

附件 1

第五届全国职业院校林草技能大赛 组织委员会和执行委员会人员名单

为加强第五届全国职业院校林草技能大赛组织工作，成立第五届全国职业院校林草技能大赛组织委员会（简称“大赛组委会”）和第五届全国职业院校林草技能大赛执行委员会（简称“大赛执委会”），负责指导协调大赛相关事宜。

一、大赛组委会

主要职责：确定大赛定位、相关原则及组织形式；确定竞赛项目、规则、评分办法和奖项等事项；审定大赛实施方案，指导大赛组织实施。

主任委员：

谭光明 国家林业和草原局党组成员、副局长

副主任委员：

李金华 国家林业和草原局人事司司长

刘春延 国家林业和草原局管理干部学院党委书记

委 员：

丁立新 国家林业和草原局人事司副司长

邹庆浩 国家林业和草原局管理干部学院副院长

李振秋 广西生态工程职业技术学院党委书记

冯昌信 广西生态工程职业技术学院党委副书记、校长

肖创伟 湖北生态工程职业技术学院党委书记

徐自警 湖北生态工程职业技术学院党委副书记、校长

陈嵘 国家林业和草原局人事司教育培训处处长

于宁 国家林业和草原局职业教育研究中心主任

二、大赛执委会

在大赛组委会领导下开展工作。主要职责：编制大赛实施方案；组织制定大赛规则、评分办法；协调竞赛承办单位相关事宜；负责大赛组织实施；决策竞赛过程中的重大事项；确定并宣布大赛结果；统筹大赛同期活动。大赛执委会下设资格审查组、竞赛组、监督仲裁工作组、宣传报道组、安全保卫组等（名单另行通知）。

主任：

李金华 国家林业和草原局人事司司长

常务副主任：

丁立新 国家林业和草原局人事司副司长

副主任：

邹庆浩 国家林业和草原局管理干部学院副院长

冯昌信 广西生态工程职业技术学院党委副书记、校长

徐自警 湖北生态工程职业技术学院党委副书记、校长

段植林 国家林业和草原局合肥专员办副专员

成员：

陈嵘 国家林业和草原局人事司教育培训处处长

于宁 国家林业和草原局职业教育研究中心主任

田阳 中国林业教育学会常务副秘书长

高红岩 中国林业出版社教育分社副社长

梁 灏 国家林业和草原局人事司教育培训处干部
张英帅 国家林业和草原局人事司教育培训处干部
黎 森 广西生态工程职业技术学院教务处处长
石海云 湖北生态工程职业技术学院教务长

大赛总裁判长：邹庆浩

大赛副裁判长：段植林

大赛监督仲裁工作组组长：陈峥嵘、于宁

大赛高级顾问、各赛项专家组组长（名单略）

附件 2

第五届全国职业院校林草技能大赛 礼仪插花赛项竞赛规程

一、赛项名称

礼仪插花

二、赛项目的

本赛项选取花店行业典型工作案例作为技能竞赛项目，以促进学生熟悉并掌握花店行业及产业的技术与理念的新发展，提高学生的专业技能水平与创新创造能力。通过竞赛进一步引导中职学校主动适应花艺行业发展趋势，加强专业建设与教学改革，促进职业学校与行业企业合作，提升服务行业技术技能。

三、赛项特点

（一）坚持公平原则。通过公布技术文件，完善竞赛规则、程序、标准，要求严格命题、公开样题、裁判回避，确保赛项组织与筹备各环节公平、公正。

（二）坚持开放原则。比赛过程全程监控，在保障公平和不干扰比赛的前提下安排观摩，赛后面向社会开放。

（三）突出必要原则。我国中职学校普遍开设插花课程，赛项关联职业岗位面广、人才需求量大、专业设点多，花艺产业人才需求旺盛。

（四）强调发展原则。本赛项参照世赛花艺赛项的技术标准，结合花店行业典型工作案例设置技能比赛项目；竞赛内容能够体

现选手对花店行业情况的把握程度，能够反映选手的创新能力，符合当前花店行业对人才的需求。

四、竞赛内容简介

竞赛内容共包括 3 个竞赛模块（见表 2-1），其中宾礼插花模块花束与餐桌花二选一，典礼插花模块讲台花与礼仪花篮二选一，婚礼插花模块新娘花饰与花首饰二选一，由专家组现场抽签确定。

表 2-1 赛项设置模块具体情况表

| 模块 | | 主要内容 | 比赛时长 | 分值 |
|-----|------|-------------|--------|----|
| 模块一 | 宾礼插花 | 花束与餐桌花二选一 | 120 分钟 | 36 |
| 模块二 | 典礼插花 | 讲台花与礼仪花篮二选一 | 60 分钟 | 28 |
| 模块三 | 婚礼插花 | 新娘花饰与花首饰二选一 | 120 分钟 | 36 |

要求选手合理规划与运用赛场提供的比赛材料，在规定时间内完成作品制作。比赛材料由大赛执委会统一提供。

五、组队要求

本赛项为个人赛，每所学校限报 1 个参赛队，每个参赛队限报 1 名选手及 1 名指导教师，指导教师须为本校专兼职教师。

六、竞赛流程

比赛具体安排见表 2-2。

表 2-2 礼仪插花赛项竞赛日程安排表

| 竞赛时间安排与流程 | | |
|-----------|-------------|---------------------------------|
| 第一天 | | 上午报到，下午开幕式 |
| 第 2 天 | 07:30-08:00 | 检录：选手检录，并抽签决定比赛工位号，工作人员检查自带工具材料 |
| | 08:00-08:30 | 赛前准备：选手进入赛场，并按工位号就位，检查比赛材料，整理花材 |
| | 08:30-10:30 | 模块一：选手按照比赛要求完成模块一，并提交作品 |

| | | |
|-----|-------------|-------------------------|
| | 10:30-10:45 | 中场休息 |
| | 10:45-11:45 | 模块二：选手按照比赛要求完成模块二，并提交作品 |
| | 11:45-12:00 | 清洁整理工位 |
| | 12:00-13:00 | 午餐 |
| | 13:00-15:00 | 模块三：选手按照比赛要求完成模块三，并提交作品 |
| | 15:00-15:30 | 清洁整理工位 |
| | 15:50- | 裁判评分：裁判完成作品评分。 |
| 第3天 | 上午 | 总结、颁奖 |

注：竞赛流程时间安排可依据选手人数等实际情况酌情调整。

七、竞赛赛卷

本赛项为技能竞赛，不设理论考试，只对操作技能进行综合考核。比赛题目为公开试题，比赛材料由大赛执委会统一提供，选手可自备工具见表 2-6。

（一）比赛时间：300 分钟。

（二）制作要求：运用赛场提供的插花材料（见表 2-3），完成礼仪插花作品制作。所有插花材料不得自带。

（三）比赛要求

1. 竞赛项目

（1）花束设计制作

要求：从图片中获取灵感，制作一个绑在一个点的螺旋状花束，在图片上打勾并将图片放在作品旁边，使用绑缚设计，放置在指定容器中保鲜。

材料：必须使用指定材料，其他材料自选。

技巧：自由选择

设计：自由选择

容器：指定容器

时间：120 分钟

（2）餐桌花设计制作

要求：根据图片环境，设计制作一个餐桌花（无容器），指定材料必须全部使用（不能破坏），可不移动。

材料：其他材料自由选择

技巧：自由选择

设计：自由选择

时间：120 分钟

（3）讲台花设计制作

要求：根据所给的讲台环境图片，设计制作一个讲台花作品。

材料：自由选择

技巧：自由选择

设计：自由选择

容器：指定容器

时间：60 分钟

（4）礼仪花篮设计制作

要求：使用赛场提供的花篮，按主题要求完成一个宾礼花篮的设计与制作。

材料：自由选择

技巧：自由选择

设计：自由选择

容器：指定容器

时间：60 分钟

(5) 新娘花饰

要求：根据所给花材、礼服设计和制作一个新娘花饰。新娘花饰必须在新娘的手或者小臂上进行（从肘部往下部分）。婚礼设计灵感来自于礼服，作品完成后呈现在试管架上。

材料：自由选择

技巧：自由选择

设计：自由选择

时间：120 分钟

(6) 花首饰

要求：根据图片及试题要求设计制作花首饰，完成后放在指定位置。

材料：自由选择

设计：自由选择

时间：120 分钟

2.材料清单

表 2-3 比赛材料清单

| 序号 | 类别 | 品种 | 单位 | 数量 | 色彩 | 备注 |
|----|----|------|----|----|------|----|
| 1 | 花材 | 亚百合 | 支 | 5 | 橙 | |
| 2 | | 重瓣百合 | 支 | 5 | 粉 | |
| 3 | | 木百合 | 支 | 5 | 紫 | |
| 4 | | 玫瑰 | 支 | 10 | 橙 | 拉丝 |
| 5 | | 玫瑰 | 支 | 10 | 粉 | |
| 6 | | 多头月季 | 支 | 5 | 粉白 | |
| 7 | | 多头月季 | 支 | 5 | 橙色 | |
| 8 | | 安娜菊 | 支 | 5 | 绿色 | |
| 9 | | 安娜菊 | 支 | 5 | 淡紫 | |
| 10 | | 洋桔梗 | 支 | 10 | 绿/香槟 | |

| | | | | | | |
|----|----|---------|---|----|-----|--|
| 11 | | 格桑花 | 支 | 5 | 粉 | |
| 12 | | 鼠尾草 | 支 | 5 | 紫 | |
| 13 | | 翠珠 | 支 | 5 | 粉紫 | |
| 14 | | 蓝星花 | 支 | 5 | 蓝 | |
| 15 | | 非洲菊 | 支 | 5 | 白 | |
| 16 | | 松虫草 | 支 | 5 | 白 | |
| 17 | | 松虫草 | 支 | 5 | 紫 | |
| 18 | | 马蹄莲 | 支 | 3 | 紫 | |
| 19 | | 非洲菊 | 支 | 5 | 白 | |
| 20 | | 安祖花 | 支 | 5 | 浅紫 | |
| 21 | | 万代兰 | 支 | 1 | 粉/紫 | |
| 22 | | 文心兰 | 支 | 5 | 黄心 | |
| 23 | | 圣心百合 | 支 | 5 | 黄 | |
| 24 | | 紫罗兰/金鱼草 | 支 | 5 | 粉/紫 | |
| 25 | | 伯利恒之星 | 支 | 3 | 白色 | |
| 26 | | 绿毛球 | 支 | 5 | 绿 | |
| 27 | | 小飞燕 | 把 | 1 | 蓝 | |
| 28 | 叶材 | 水烛叶 | 支 | 10 | | |
| 29 | | 一叶兰 | 支 | 5 | | |
| 30 | | 朱蕉 | 支 | 2 | | |
| 31 | | 刚草 | 支 | 10 | | |
| 32 | | 春兰叶 | 支 | 5 | | |
| 33 | | 尤加利叶 | 支 | 5 | | |
| 34 | | 网红叶 | 支 | 5 | | |
| 35 | | 小龟背叶 | 支 | 5 | | |
| 36 | | 小天使 | 支 | 5 | | |
| 37 | | 皱叶山苏 | 支 | 5 | | |
| 38 | 枝材 | 长文竹 | 支 | 5 | | |
| 39 | | 红瑞木 | 支 | 10 | | |
| 40 | | 红柳 | 支 | 5 | | |
| 41 | | 龙柳 | 支 | 10 | | |
| 42 | 果材 | 小米果 | 支 | 5 | | |
| 43 | | 红果金丝桃 | 支 | 5 | | |

| 44 | 盆栽 | 狼尾蕨 | 盆 | 1 | | |
|----|----|-------|------------|-------|------------------|-----------------------|
| 45 | | 迷你安祖花 | 盆 | 1 | | |
| 46 | | 银线蕨 | 盆 | 1 | | |
| 47 | | 佛珠 | 盆 | 1 | | |
| 48 | | 蝴蝶兰 | 盆 | 2(各1) | | |
| 49 | | 空气凤梨 | 个 | 1 | | |
| 50 | | 黑脉观音莲 | 盆 | 1 | | |
| 序号 | 类别 | 品种 | 单位 | 数量 | 材质 | 备注 |
| 1 | 容器 | 花篮 | 个 | 1 | 藤编 | 月华篮 高50cm; 口径38 |
| 2 | | 水盘 | 个 | 1 | 玻璃 | 用于花束 |
| 3 | | 针盘 | 个 | 2 | 塑料 | 绿色 |
| 序号 | 类别 | 品种 | 单位 | 数量 | 色彩 | 备注 |
| 1 | 辅材 | 鲜花泥 | 块 | 3 | 绿色 | |
| 2 | | 包装纸 | 张 | 4 | 透明 | |
| 3 | | 丝带 | 卷 | 1 | 粉色 | |
| 4 | | 麻绳 | 卷 | 1 | 本色 | |
| 5 | | 胶带 | 卷 | 2 | 绿色、咖啡色 | |
| 6 | | 环保铁丝 | 卷 | 1 | 本色 | |
| 7 | | 铁丝 | 根 | 各5根 | 裸色 16-20-24 | 40cm长 |
| 8 | | 藤包铁丝 | 卷 | 1 | 咖啡色 | |
| 9 | | 花艺试管 | 支 | 各15 | 玻璃直径12、 20,翻边 | |
| 10 | | 铝丝 | 卷(58 米) | 1 | 银色 | 2.0 |
| 11 | | 铝丝 | 卷(58 米) | 1 | 黑色 | 3.0 |
| 12 | | 铜丝 | 卷(10 米) | 1 | 银色 | 0.4 |
| 13 | | 鲜花胶 | 支 | 1 | | |

注：1.“/”表示“或”，备货时依据市场供货情况，选择质优的一种色彩。

2. 因为季节或市场原因导致的花材种类有所变动，变动幅度小于 15%，变动花材在比赛前 3 日公布。

八、评分标准与方法

(一) 评分标准

1. 评价分（主观）

评价分打分方式：3 名裁判为一组，各自单独评分，计算出平均权重分，除以 3 后再乘以该子项的分值计算出实际得分。裁判相互间分差必须小于等于 1 分，否则需要给出确切理由并在裁判长的监督下进行调分。

权重表如下：

| 权重 | 要求描述 |
|-----|------------------|
| 0 分 | 各方面均低于行业标准，或未做尝试 |
| 1 分 | 达到行业标准 |
| 2 分 | 达到行业标准且某些方面超过标准 |
| 3 分 | 达到行业所期待的优秀标准 |

样例：

| 权重 | 要求描述 |
|-----|--|
| 0 分 | 没有明确的线条构成，视觉不平衡 |
| 1 分 | 明确的线条、视觉平衡 |
| 2 分 | 明确的线条，复杂的使用形式，达到正确比例关系 |
| 3 分 | 明确和整洁的线条造型，不同形式的复杂使用，正确并好看的比例关系，达到较多设计元素和完美的视觉平衡体现 |

2. 测量分（客观）

测量分打分方式：按模块设置若干个评分组，每组由 3 名及以上裁判构成。每个组所有裁判一起商议，在对该选手在该项中的实际得分达成一致后最终只给出一个分值，根据评分细则给

出“是”或“否”，或者固定值。

| 类型 | 示 例 | 最高分值 | 正确分值 | 不正确分值 |
|----------------|---------------------------------------|------|------------------|-------|
| 满 分 或 零分 | 技法得当，不恰当技术暴露超过 3 处 | 2.00 | 2.00 | 0 |
| | 稳定度，当抬起或触摸时保证原有形态 | 2.00 | 2.00 | 0 |
| | 平衡度，整体平衡 | 2.00 | 2.00 | 0 |
| | 固定技术正确 | 2.00 | 2.00 | 0 |
| | 3 支以上未保水 | 1.00 | 1.00 | 0 |
| 固定 值 | 无难度 0，有一点难度 0.3，有难度 0.5， 非常有难度 0.8 | 0.8 | 根据具体情况给予固 定分值 | |

（二）评分方法

本赛项设 9 名裁判，其中裁判长 1 名，打分裁判 6 名，加密裁判 2 名。

每个模块按技术、构成、色彩、创意四个方面由打分裁判进行评分，并使用竞赛专用评分系统自动计算和汇总分值。

表 2-4 赛项模块评分权重

| 模块编号 | 模块名称 | 竞赛时间 | 分 数 | | |
|------|------|--------|------|------|------|
| | | | 测量分 | 评价分 | 合计 |
| 一 | 宾礼插花 | 120 分钟 | 10.8 | 25.2 | 36.0 |
| 二 | 典礼插花 | 60 分钟 | 8.4 | 19.6 | 28.0 |
| 三 | 婚礼插花 | 120 分钟 | 10.8 | 25.2 | 36.0 |
| 合计 | | 300 分钟 | 30 | 70 | 100 |

（三）成绩并列

若总分出现并列，按照以下顺序模块得分高低决定排序：模块一、模块三、模块二。若按以上排序仍出现并列，则报赛项专家组决定。

九、技术规范

依照教育部中等职业教育相关专业教学基本要求规定的知识和技能要求。

十、比赛器材、技术平台和场地要求

（一）比赛场地及要求

礼仪插花赛场为宽敞明亮的室内场所。赛场配置充足的人工光源，安全设施齐备，室内空气清洁，环境安静；赛场具备出入口两个以上。裁判工作室环境舒适，满足裁判工作需要。

礼仪插花比赛工位面积 3m×3m。

赛场内设置全方位电子监控设备，可全程监控，保障赛场安全。比赛现场可观摩。

（二）场地设备

表 2-5 比赛场地设备一览表

| 名称 | 型号 | 单位 | 数量（/人） |
|------|----------------------------|----|------------------|
| 电脑 | 裁判工作室 | 台 | 2（共） |
| 打印机 | 裁判工作室 | 台 | 1（共） |
| 投影仪 | 裁判工作室 | 台 | 1（共） |
| 工作椅 | 裁判工作室（1把/人） 选手休息区（1把/人） | 把 | 不少于选手和 裁判实际数量 |
| 会议桌 | 裁判工作室 | 组 | 1（共） |
| 评分工具 | 平板电脑 | 台 | 10 |
| 工作桌 | 选手讨论区 | 组 | 1（共） |
| 茶歇桌 | 包括茶歇点心和茶水 | 组 | 2（共） |
| 平板车 | | 只 | 10（共） |
| 垃圾桶 | | 只 | 8（共） |
| 警戒带 | | 套 | 若干（共） |
| 音箱 | | 只 | 2（共） |
| 抽签箱 | 包括签球 | 套 | 2（共） |
| 操作台 | 白色桌布、软玻璃 | 只 | 1 |
| 置物架 | | 个 | 1 |
| 木凳 | 兼梯子 | 张 | 1 |
| 展示台 | 白色，55*55cm | 只 | 3 |

| | | | |
|------|--------------|---|---|
| 试管架 | | 只 | 1 |
| 挂钟 | | 个 | 1 |
| 水桶 | 塑料(内含 1/4 水) | 只 | 6 |
| 工作围裙 | | 个 | 1 |
| 垃圾袋 | 一次性大号 | 只 | 3 |
| 小喷水壶 | 塑料 | 个 | 1 |
| 清洁工具 | 扫帚、簸箕、抹布 | 套 | 1 |

表 2-6 选手可自备工具一览表

| 工具照片 | 数量 | 工具名称及备注 |
|---|-----|--|
|  | 1 | 工具箱: 400mm*600mm*400mm。选手自带的工具(电钻以外)大小必须能装进工具箱里。 |
|  | 1-3 | 切花刀 |
|  | 1-5 | 镊子 |
|  | 1-3 | 钳子 |
|  | 1-7 | 剪刀、整枝剪/修枝剪 |
|  | 1-5 | 针,必须有针眼 |
|  | 1-2 | 订书机、手动钉枪+1 盒(1000 个)订书针。订书针可使用并可留在花艺作品中 |
|  | 1 | 卷尺, 5 米长 |

| | | |
|---|-------------|-----------------------------------|
|  | 1 | 试管注水器 |
|  | 1 | 锥子(钻孔) |
|  | 1 1-10 | 电钻。包括电池 2 个、充电座 1 个 钻头(仅限标准钻头) |
|  | 1 | 热胶枪 1 把 1 袋 40 根白色胶棒 |
|  | 1-5 | 刷子 |
|  | 1-3 1-10 | 夹钳 3 个 衣夹 10 个 |
|  | 1 | 色环,不能有任何文字。 |
|  | 1 | 花茎除刺工具,包括布。 |
|  | 1 | 锤子 |
|  | 1-2 | 剑山/插花座 仅作为工具使用:不可留在花艺作品中 |
|  | 1 | 直尺 30cm,仅限于测量,不能有其他功能 |
|  | 1 | 花铲 |

| | | |
|---|-----|---------|
|  | 1-2 | 手锯(非电动) |
|  | 1 | 拧铁丝工具 |

十一、赛项安全

(一) 竞赛组织安全

1.承办单位应按照执委会要求,在赛前组织专人对比赛现场、住宿场所和交通保障进行考察,及时排除安全隐患。赛场的布置,赛场内的器材、设备,应符合国家有关安全规定。

2.赛场周围要设立警戒线,互联网的监控体系,对赛场进行24小时监控。要为选手提供必要的劳动保护。

3.承办单位应提供保证应急预案实施的条件。对于比赛涉及的危险情况,应制定明确的制度和预案,配备急救人员与设施。

4.承办单位应完善人员疏导方案、设置齐全的指示标志、开辟备用通道。

5.参赛选手进入赛场、赛事裁判工作人员进入工作场所,严禁携带通讯、照相摄录设备,禁止携带记录用具。如确有需要,由赛场统一配置、统一管理。

(二) 生活条件

比赛期间,原则上由大赛执委会统一安排参赛选手和指导教师食宿。承办单位须尊重少数民族的信仰及文化,根据国家相关的民族政策,安排好少数民族选手和教师的饮食起居。

比赛期间安排的住宿地应具有宾馆或住宿经营许可资质。以

学校宿舍作为住宿地的，大赛期间的住宿、卫生、饮食安全等由执委会和提供宿舍的学校共同负责。

各赛项的安全管理，除了可以采取必要的安全隔离措施外，应严格遵守国家相关法律法规，保护个人隐私和人身自由。

（三）组队责任

1.各学校组织代表队时，须为参赛选手购买大赛期间的人身意外伤害保险。

2.各学校代表队组成后，须制定相关管理制度，并对所有选手、指导教师进行安全教育。

3.各参赛队伍须加强对参与比赛人员的安全管理。

（四）应急处理

比赛期间发生意外事故，发现者应第一时间报告大赛执委会，同时采取措施避免事态扩大。大赛执委会应立即启动预案予以解决并报告大赛组委会。赛项出现重大安全问题可以停赛，是否停赛由大赛组委会决定。事后，大赛执委会应向大赛组委会报告详细情况。

（五）处罚措施

1.因参赛队伍原因造成重大安全事故的，取消其获奖资格。

2.参赛队伍有发生重大安全事故隐患，经赛场工作人员提示、警告无效的，可取消其继续比赛的资格。

3.赛事工作人员违规的，按照相应的制度追究责任。情节恶劣并造成重大安全事故的，由司法机关追究相应法律责任。

第五届全国职业院校林草技能大赛 林草病虫害识别与标本制作赛项竞赛规程

一、赛项名称

林草病虫害识别与标本制作

二、赛项目的

本赛项针对林草有害生物防治产业发展和人才需求，主要面向中职院校森林资源保护与管理、林业生产技术、园林技术、园林绿化等相关专业，考核学生的林草病虫害识别、标本整理制作的能力。通过竞赛，有效促进全国中职院校相关专业之间的交流，引领专业建设与课程改革，加大人才队伍建设力度，提升专业技能，推动提升林草行业的发展水平。

三、赛项特点

（一）公开、公平、公正。要求所有裁判人员严格按照比赛评分规则，秉公办事，公正严明，确保大赛顺利举行。为体现竞赛公平公正原则，成立裁判竞赛委员会，制定统一竞赛标准，在比赛之前予以公布，以保证参赛选手在同一规定条件下公平竞赛。

（二）赛项关联职业岗位面广、专业人才需求量大、行业人才紧缺、职业院校开设专业点多，相关企业分布广泛，没有地区差异。

（三）竞赛内容对应相关职业岗位或岗位群、体现专业核心能力与核心知识、涵盖丰富的专业知识与专业技能点，体现岗位

通用技术和选手能力。

(四) 竞赛平台成熟。根据行业特点, 赛项选择相对先进、通用性强、社会保有量高的设备与软件。竞赛全过程在广西生态工程职业技术学院西校区第 4 教学楼林业工程学院内完成。

四、竞赛内容简介

本次竞赛内容是: ①林草病虫害标本识别; ②病虫害标本整理制作, 包括昆虫展翅、展肢等。

五、组队要求

本赛项为个人赛, 每所学校限报 1 个参赛队, 每个参赛队限报 1 名选手及 1—2 名指导教师, 指导教师须为本校专兼职教师。

六、竞赛流程

竞赛日程安排见表 3-1。

表 3-1 林草病虫害识别与标本制作竞赛日程安排表

| 竞赛日程 | | 内容 | 地点 |
|-------|-------------|------------------|-------|
| 第 1 天 | | 上午报到, 下午开幕式、赛前会 | 图书馆一楼 |
| 第 2 天 | 13:00-13:25 | 检录 | 林业楼 |
| | 13:35-14:00 | 图片鉴定病虫害种类 | 林业楼 |
| | 14:10-14:40 | 镜检鉴定病虫害种类、病原永久玻片 | 林业楼 |
| | 14:50-15:00 | 干标本鉴定病虫害种类 | 林业楼 |
| | 15:10-16:10 | 标本制作竞赛 | 林业楼 |
| 第 3 天 | 上午 | 总结、颁奖 | 图书馆一楼 |

七、竞赛试题

(一) 试题名称

林草病虫害鉴定、标本制作技术

(二) 竞赛内容介绍

本次竞赛的内容包括：

1.病虫害种类鉴定（60分）

（1）镜检鉴定病虫害种类，30分钟鉴定10种；（30分）

（2）图片鉴定病虫害种类，25分钟鉴定40种；（20分）

（3）干标本鉴定病虫害种类，10分钟鉴定10种。（10分）

2.标本制作竞赛（40分）

60分钟完成展翅及展肢标本各2个。

（三）赛项要求

1.病虫害种类鉴定（60分）

（1）镜检鉴定病虫害种类，30分钟鉴定10种；（30分）

通过立体显微镜和生物显微镜观察，根据昆虫特征或病害病原特征，鉴定病虫害种类，写出该病虫的分类地位（害虫鉴定至科，病原鉴定到属）。如鞘翅目、叶甲科；白粉菌目、白粉菌属；完全正确者得分。

（2）图片鉴定病虫害种类，25分钟鉴定40种；（20分）

在计算机上根据观察所给病虫害图片，写出该图片的病虫种类名称，害虫写出目、科；病害种类直接写出该病害寄主和名称：如竹锈病。完全正确者得分。

（3）干标本鉴定病虫害种类，10分钟鉴定10种。（10分）

根据昆虫特征或病害特征，鉴定病虫害种类，害虫写出目、科，如鞘翅目、叶甲科；病害种类直接写出该病害的寄主和病害名称，如大叶黄杨白粉病。完全正确者得分。

2.标本制作竞赛（40分）

昆虫展翅及展肢标本各2种，共计4种。

竞赛标本为干标本，按昆虫标本制作规范进行。

八、评分标准与评分方法

(一) 评分标准

表 3-2 林草病虫害鉴定、标本制作技术评分标准 (共 100 分)

| 序号 | 考核内容 | 考核要点 | 分值 | 总分 |
|-----|-------------------------------------|--|-------|-----|
| 1 | (1) 镜检鉴定 10 种病虫害 (30min) | 种类鉴定正确，昆虫鉴定至科一级，病原鉴定到属 | 3/种 | 30 |
| | (2) 图片鉴定 病虫害种类，鉴定 40 种(25min) | 种类鉴定正确，昆虫鉴定至科一级、病害写出寄主和名称 | 0.5/种 | 20 |
| | (3) 标本鉴定 病虫害种类 10 种 (10min) | 鉴定病虫害种类，害虫写出目、科，病害写出寄主和名称 | 1/种 | 10 |
| 小计 | | | | 60 |
| 2 | 标本制作：展翅 2 种、整姿 2 种 (1h) |  | 10/种 | 20 |
| | |  | 10/种 | 20 |
| 合 计 | | | | 100 |

(二) 评比办法

(1) 裁判员人数：共 7 名，其中裁判长 1 名，加密裁判 1

名，打分裁判 5 名，由裁判员单独为每位选手打分。

(2)病虫害标本鉴定和标本制作由裁判员独立评分并提交，由裁判长组织裁判组成员进行成绩汇总，取平均分作为比赛选手最终得分。

九、技术规范

(一)按照教育部高职高专森林资源保护、林业技术、自然保护区管理等相关专业教学基本要求和技能要求。

(二)行业标准:《农药安全使用规范总则》(NY/T1276-2007)

(三)昆虫分类参考《昆虫家谱》，病害病原分类参考《树木病原菌物学》。

(四)竞赛图库，于赛前 1 个月公布。

十、比赛器材、技术平台和场地要求

(一)镜检标本鉴定、标本制作比赛场地及要求

配备有立体显微镜和显微镜的实验室，面积不少于 200m²，配制立体显微镜和显微镜各不少于 60 台。展枝板、展翅板、三级台各不少于 60 块、同时配备比赛所需要的昆虫针、培养皿、镊子、解剖针等辅助工具。

(二)图片鉴定病虫害种类

计算机机房，电脑不少于 100 台。

(三)比赛场地环境要求

1.赛场设在规范的实验室和计算机机房，承办校将根据报名人数及设备最终数量，提供面积足够的竞赛场地。设立相对独立的比赛赛位，确保选手不受外界影响参加比赛。赛场提供稳定的照明、水、电、气源和供电应急设备等。

2.每个赛位配有比赛所需要的仪器设备。

3.赛场设有安保、消防、设备维修和电力抢险等人员待命，并设置安全应急通道，以防突发事件。

4.赛场配备维修服务、医疗、生活补给站等公共服务设施，为选手和赛场人员提供服务。

5.竞赛场地设置隔离带，非裁判员、参赛选手、工作人员不得进入比赛场地。

十一、赛项安全

（一）竞赛组织安全

1.承办单位应按照大赛执委会要求，在赛前组织专人对比赛现场、住宿场所和交通保障进行考察，及时排除安全隐患。赛场的布置，赛场内的器材、设备，应符合国家有关安全规定。

2.赛场设置警戒线及联网的监控体系，可对赛场进行 24 小时监控。比赛现场内应参照相关职业岗位要求为选手提供必要的劳动保护。在具有危险性的操作环节，裁判员要严防选手出现错误操作。

3.承办单位应提供保证应急预案实施的条件。对于比赛内容涉及的危险情况，必须明确制度和预案，并配备急救人员与设施。

4.承办单位须在赛场管理的关键岗位，增加力量。应制定开放赛场和体验区的人员疏导方案。赛场环境中存在人员密集、车流人流交错的区域，除了设置齐全的指示标志外，须增加引导人员，并开辟备用通道。

5.参赛选手进入赛场、赛事裁判工作人员进入工作场所，

严禁携带通讯、照相摄录设备，禁止携带记录用具。如确有需要，由赛场统一配置、统一管理。赛项可根据需要配置安检设备对进入赛场重要部位的人员进行安检。

（二）生活条件

比赛期间，原则上由大赛执委会统一安排参赛选手和指导教师食宿。承办单位须尊重少数民族的信仰及文化，根据国家相关的民族政策，安排好少数民族选手和教师的饮食起居。

比赛期间安排的住宿地应具有宾馆/住宿经营许可资质。以学校宿舍作为住宿地的，大赛期间的住宿、卫生、饮食安全等由大赛执委会和提供宿舍的学校共同负责。

各赛项的安全管理，除了可以采取必要的安全隔离措施外，应严格遵守国家相关法律法规，保护个人隐私和人身自由。

（三）组队责任

1.各学校组织代表队时，须为参赛选手购买大赛期间的人身意外伤害保险。

2.各学校代表队组成后，须制定相关管理制度，并对所有选手、指导教师进行安全教育。

3.各参赛队伍须加强对参与比赛人员的安全管理，实现与赛事组织安全管理的有效对接。

（四）应急处理

比赛期间发生意外事故，发现者应第一时间报告大赛执委会，同时采取措施避免事态扩大。大赛执委会应立即启动预案予以解决并报告大赛组委会。赛项出现重大安全问题可以停赛，是否停赛由大赛组委会决定。事后，大赛执委会应向大赛组委会报

告详细情况。

（五）处罚措施

- 1.因参赛队伍原因造成重大安全事故的，取消其获奖资格。
- 2.参赛队伍有发生重大安全事故隐患，经赛场工作人员提示、警告无效的，可取消其继续比赛的资格。
- 3.赛事工作人员违规的，按照相应的制度追究责任。情节恶劣并造成重大安全事故的，由司法机关追究相应法律责任。

第五届全国职业院校林草技能大赛 园林景观设计赛项竞赛规程

一、赛项名称

园林景观设计

二、赛项目的

本赛项主要考核学生的园林景观设计图设计、效果图绘制、园林植物配置等方面的知识和技能。通过竞赛，引导学生投身美丽乡村建设，深入林草行业基层一线就业创业，荟萃行业精英，展示专业教学成果，推动全国高职院校相关专业之间的交流，促进景观设计水平共同提高，推动专业建设和课程改革服务林草事业高质量发展。

三、赛项特点

（一）坚持公开、公平、公正原则。竞赛规则、程序、标准设计合理，提前 1 个月公布技术文件和比赛样题，执行过程公开，命题严格，实行裁判回避并接受监督，保证比赛公平。比赛结束后，各参赛队作品公开展示，促进相互学习。

（二）赛项辐射面广、人才需求量大、开设专业点多。全国开设园林技术、园林工程技术、园林景观设计、环境艺术设计相关专业的院校超过近 500 所，园林企业近 7 万个，园林技术等相近专业毕业生就业前景广阔。

（三）赛项对接专业群综合核心技术技能和职业素养。竞赛

内容对应相关职业岗位或岗位群，体现专业核心能力与核心知识、涵盖专业知识点与技术技能点。

(四) 竞赛平台成熟。本项目竞赛所用的计算机设备和绘图软件、比赛相关设备及耗材通用性强，保有量高。

四、竞赛内容简介

以团队方式进行比赛，每组参赛学生 2 人。选手根据比赛指定的设计环境，在规定的 4 小时内，完成一套园林景观设计方案，最终以 A1 展板形式提交 JPG 格式的比赛作品。方案表现手法采用电脑软件作图。

五、组队要求

每所学校限报 1 个参赛队，每个参赛队限报 2 名选手及 2 名指导教师，指导教师须为本校专兼职教师。

六、竞赛流程

比赛具体安排见表 4-1。

表 4-1 园林景观设计项目竞赛日程安排表

| 时间 | | 内容安排 |
|-------|-------------|---------------------------|
| 第一天 | | 上午报到，下午开幕式 |
| 第 2 天 | 7:30 | 选手抽签决定比赛工位号 |
| | 7:40 | 选手进入技能比赛场并按事先抽签号就位 |
| | 7:50 | 技能裁判组成员进入技能比赛场 |
| | 8:00~12:00 | 比赛时间，选手操作完成离开赛场前必须确认作品已提交 |
| | 13:30~17:30 | 裁判评分 |
| 第 3 天 | 上午 | 总结、颁奖 |

七、竞赛赛卷

(一) 试题名称：××村公共绿地景观设计

(二) 竞赛内容

某行政村常住居民人口约 1000 余人。要求选手对该村公共绿地进行景观设计，总面积约 2000m²，该公共绿地是村居民聚会交谈、休闲活动的主要场所。附图仅供参考，具体竞赛范围图提供 3 套，于赛前 1 个月公布。

（三）比赛要求

充分考虑现状条件，抓住场地特征，正确分析各相关要素。设计方案能合理运用地形、水、植物、园林建筑等景观设计要素，布局合理，交通清晰流畅，构思新颖，能充分反映乡村特点，具有独创性、经济性和可行性。注意乔、灌、草的合理配置和植物的季相效果。设计需满足以人为本的管理理念，符合人体工程学和景观设计常规要求。图面表达清晰美观并符合园林制图规范，设计应符合国家现行相关法律法规。

参赛学生可带有地域性设计，植物可根据地域性进行选配。

（四）设计作品要求

在规定时间内采用手绘工具或选用提供的 AutoCAD、Photoshop、3Dmax 或 SketchUp，以及 Office 等计算机应用软件，根据比赛指定设计环境，自主命题，完成一套园林景观设计方案。内容至少包括：

1.总平面图一张，并标出植物配置一览表，比例根据 A1 图幅确定；

2.局部效果图 2 张，鸟瞰图 1 张；

3.设计说明（不超过 300 字）。

成图要求：

选手在赛场的计算机上创建符合要求的一个 JPG 文件（A1

图幅，模式 RGB 颜色，分辨率不低于 85DPI），将所有设计成果以及设计说明合理分布于图纸幅面中。文件命名为“工位号.jpg”（如“A-01.jpg”），比赛结束时将设计作品存储到指定地址。

参赛选手按照 A1 图幅（841mm*594mm）确定比例，每组一张成图，包括总平面图、局部效果图、鸟瞰图、设计说明等内容。作品不得出现任何反映作者、指导老师及学校的相关信息，违者将取消比赛资格。

（五）设计图中的图例由组委会统一提供。

（六）参考附图：地形图仅供参考（比赛提供 CAD 版现状平面图）

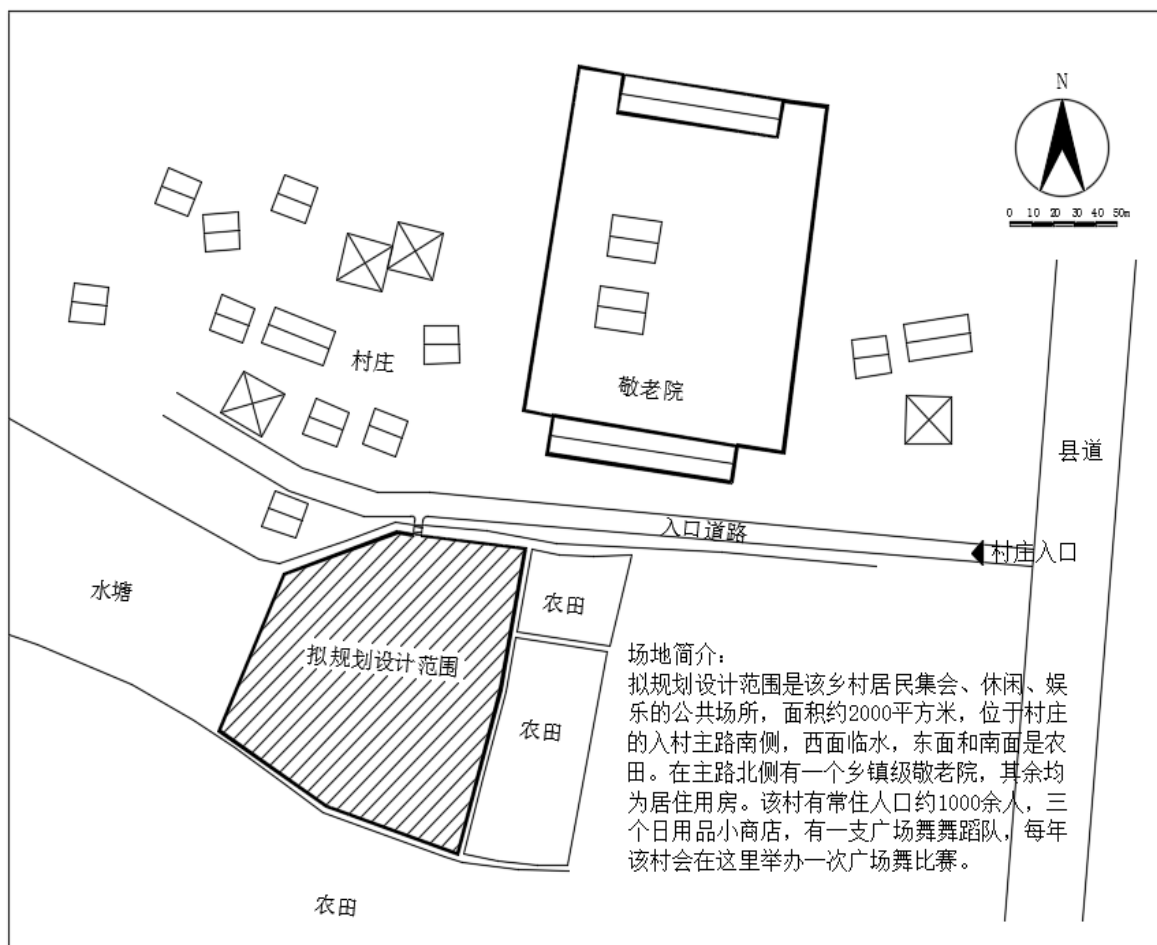


图 4-1 地形图

八、评分标准与方法

(一) 评分标准

表 4-2 园林景观设计项目考核要点与分值

| 序号 | 考核内容 | 考核要点 | 分值 |
|----|------------|--------------------------------------|----|
| 1 | 方案完整性(10分) | 包含总平面图、植物配置表、局部效果图、鸟瞰图、设计说明。 | 10 |
| | 立意构思(15分) | 立意构思新颖、有创意。 | 8 |
| | | 设计风格具有地域性特色，主题明确，并与乡村环境相协调，符合场地特点要求。 | 7 |
| 2 | 总体布局(40分) | 功能布局合理，具有一定的休闲娱乐功能，满足乡村居民的公共活动需求。 | 10 |
| | | 空间形式丰富，园林要素齐全。 | 5 |
| | | 空间尺度和比例合理，符合人体工程学尺度要求。 | 5 |

| | | | |
|----------------|-------------|---------------------------------------|-----|
| | | 道路系统畅通连贯，主次分明，铺装形式多样，铺装材料选用合理。 | 5 |
| | | 建筑小品具有实用性、观赏性、创意性，有一定的内涵意义，体量适当、布局合理。 | 5 |
| | | 植物选择以乡土树种为主，植物配置满足园林绿地生态功能和景观功能。 | 5 |
| | | 竖向设计合理，符合景观设计规范。 | 5 |
| 3 | 效果图(20分) | 鸟瞰图与平面图一致，能反映设计意图。 | 5 |
| | | 鸟瞰图视觉效果好，色彩、透视表达美观。 | 5 |
| | | 局部效果图具有代表性，内容丰富，视觉效果好。 | 5 |
| | | 鸟瞰图与局部效果图的植物配置尺度准确。 | 5 |
| 4 | 设计说明(5分) | 文字说明精炼、有条理、重点突出，与设计内容协调统一 | 5 |
| 5 | 图纸规范和表现(6分) | 线条、图例及文字标注符合制图规范。 | 2 |
| | | 指北针、比例尺绘制正确。 | 2 |
| | | 图纸排版美观协调，体现主次内容。 | 2 |
| 6 | 团队合作(2分) | 分工协作、配合默契、风格统一。 | 2 |
| 7 | 文明操作(2分) | 遵守比赛纪律，不影响别人操作。 | 2 |
| 合 计 (分) | | | 100 |

(二) 评比办法

本赛项设裁判 13 名，其中裁判长 1 名、加密裁判 2 名、现场裁判 3 名、评分裁判 7 名。裁判长和加密裁判不打分。

现场裁判负责现场监督和评价参赛队团队合作、文明操作的情况，对每个参赛组独立评分，取平均值作为参赛选手现场得分（总分 4 分）；评分裁判独立对各参赛队提交的设计作品进行评分，去掉最高分和最低分，取平均值作为参赛选手作品得分（总分 96 分）。各参赛队提交的最终设计作品，须经加密裁判加密后交由评分裁判组进行评分。

裁判长统筹比赛裁判工作，负责对作品得分、现场得分进行汇总、排序，组织加密裁判解密，组织计算各参赛队比赛成绩，并负责审核，学生比赛最终成绩经裁判长、仲裁组长复核、签字确认。

每位评分裁判员要单独使用统一提供的电脑，内有所有参赛作品，供裁判分析打分。为便于评分裁判员对比分析，每台电脑展示作品的同时，要有投影仪滚动展示各作品。在比赛过程中，裁判员须按照裁判长要求，依据评分标准公平、公正评判，对每位选手的评判结果均要签字确认。

为营造安静的比赛环境，不组织场外观摩，但应对赛前检录、比赛和评比过程进行录播。

九、技术规范

按照教育部高职专科园林技术、环境艺术设计、建筑工程技术、园林工程技术等相关专业教学基本要求规定的知识和技能要求进行比赛技术设计。

十、比赛器材、技术平台和场地要求

（一）比赛场地及要求

比赛所用计算机机房面积不少于 500m²，电脑不少于 100 台；配有多媒体讲台，包括投影仪、交换机、服务器、投影屏幕等设备。

多媒体讲台主控电脑可以发送电子文件至每组电脑，并可收取学生作品文件。每组两台电脑通过局域网相联，各组之间独立运行。

机房要安装监控设备。比赛环境要安全、安静，无干扰。

（二）比赛应用软件

Windows 10 操作系统、AutoCAD2014 中文版、Adobe Photoshop CS6 中文版、3Dmax2012 中文版、SketchUp2015 中文版，以及 Office 2016 等计算机软件。

十一、赛项安全

（一）竞赛组织安全

1. 承办单位应按照大赛执委会要求，在赛前组织专人对比赛现场、住宿场所和交通保障进行考察，及时排除安全隐患。赛场布置，赛场内的器材、设备，应符合国家有关安全规定。

2. 赛场周围要设置警戒线及联网的监控体系，比赛期间对赛场进行监控。

3. 承办单位应提供保证应急预案实施的条件，对可能有坠物、用电、火灾等情况，明确制度和预案，配备急救人员与设施。

4. 承办单位须制定人员疏导方案，对赛场环境中存在的人员密集、车流人流交错的区域，除设置齐全的指示标志外，须增加引导人员，并开辟备用通道。

5. 参赛选手进入赛场，裁判员、工作人员进入工作场所，禁止携带通讯、照相摄录设备，禁止携带记录用具。如确有需要，由赛场统一配置、统一管理。

（二）生活条件

比赛期间，原则上由大赛执委会统一安排参赛选手和指导教师食宿。承办单位须尊重少数民族信仰及文化，根据国家相关政策，安排好少数民族选手和教师的饮食起居。

比赛期间安排的住宿地应具有宾馆/住宿经营许可资质。以

学校宿舍作为住宿地的，大赛期间的住宿、卫生、饮食安全等由大赛执委会和提供宿舍的学校共同负责。

各赛项的安全管理，除了可以采取必要的安全隔离措施外，应严格遵守国家相关法律法规，保护个人隐私和人身自由。

（三）组队责任

1.各学校组建代表队时，须为参赛选手购买大赛期间的人身意外伤害保险。

2.各学校代表队组成后，须制定相关管理制度，并对所有选手、指导教师进行安全教育。

3.各参赛队伍须加强对参与比赛人员的安全管理，实现与赛事组织安全管理的有效对接。

（四）应急处理

比赛期间如发生意外事故，发现者应第一时间报告大赛执委会，同时采取措施避免事态扩大。大赛执委会应立即启动预案予以解决并报告大赛组委会。赛项出现重大安全问题可以停赛，是否停赛由大赛组委会决定。事后，大赛执委会应向大赛组委会报告详细情况。

（五）处罚措施

1.因参赛队自身原因造成重大安全事故的，取消其获奖资格。

2.参赛队伍有发生重大安全事故隐患，经赛场工作人员提示、警告无效的，可取消其继续比赛的资格。

3.赛事工作人员违规的，按照相应的制度追究责任。情节恶劣并造成重大安全事故的，由司法机关追究相应法律责任。

附件 5

第五届全国职业院校林草技能大赛 林草病虫害识别与防治技术赛项竞赛规程

一、赛项名称

林草病虫害识别与防治技术

二、赛项目的

本赛项针对林草有害生物防治发展要求和人才需求，主要面向职业学校高职专科森林和草原资源保护、林业技术、园林技术、草业技术、野生动植物资源保护与利用、自然保护地建设与管理、林草生态保护与修复、经济林培育与利用等相关专业，考核学生的林草病虫害识别、标本整理制作和综合防治技术能力。通过本项竞赛，能有效促进职业院校相关专业之间的交流，引领专业建设与课程改革，促进人才培养质量提升，为林草行业高质量发展提供支撑。

三、赛项特点

（一）公开、公平、公正。要求所有裁判人员严格按照比赛评分规则，秉公办事，公正严明，确保大赛顺利举行。为体现竞赛公平公正原则，成立裁判竞赛委员会，制定统一竞赛标准，在比赛之前予以公布，以保证参赛选手在同一规定条件下公平竞赛。

（二）赛项关联职业岗位面广、专业人才需求量大、行业人才紧缺、职业院校开设专业点多，相关企业分布广泛，没有地区差异。

(三) 竞赛内容对应相关职业岗位或岗位群、体现专业核心能力与核心知识、涵盖丰富的专业知识与专业技能点,体现岗位通用技术和选手能力。

(四) 竞赛平台成熟。根据行业特点,赛项选择相对先进、通用性强、社会保有量高的设备与软件。竞赛全过程在广西生态工程职业技术学院西校区第4教学楼林业工程学院内完成。

四、竞赛内容简介

本次竞赛内容是:①林草病虫害标本识别;②病虫害标本整理制作,包括昆虫展翅、展肢等;③病虫害综合防治技术等。

五、组队要求

本赛项为个人赛,每所学校限报1个参赛队,每个参赛队限报1名选手及1~2名指导教师,指导教师须为本校专兼职教师。

六、竞赛流程

竞赛日程安排见表5-1。

表5-1 林草病虫害识别与防治技术竞赛日程安排表

| 竞赛日程 | | 内容 | 地点 |
|------|-------------|----------------|-------|
| 第一天 | | 上午报到,下午开幕式、赛前会 | 图书馆一楼 |
| 第二天 | 7:30-7:50 | 检录 | 林业楼 |
| | 8:05-8:30 | 图片鉴定病虫害种类 | 林业楼 |
| | 8:40-9:10 | 镜检鉴定病虫害种类 | 林业楼 |
| | 9:20-9:35 | 干标本鉴定病虫害种类 | 林业楼 |
| | 9:45-10:45 | 标本制作竞赛 | 林业楼 |
| | 10:55-11:15 | 综合防治技术竞赛 | 林业楼 |
| 第三天 | 上午 | 总结、颁奖 | 图书馆一楼 |

七、竞赛赛卷

(一) 试题名称

林草病虫害鉴定、标本制作技术及病虫害综合防治技术。

（二）竞赛内容介绍

本次竞赛的内容包括：

1.病虫害种类鉴定（50分）

（1）镜检鉴定病虫害种类，30分钟鉴定10种；（20分）

（2）图片鉴定病虫害种类，25分钟鉴定50种；（20分）

（3）干标本鉴定病虫害种类，15分钟鉴定20种。（10分）

2.标本制作竞赛（30分）

60分钟完成展翅及展肢标本各2个。

3.综合防治技术竞赛（20分）（以下为样题）



图 5-1 样题

鉴定上述防治对象、造成的危害症状、设计防治方案、选择正确药剂并配制相应浓度和用量的药液。

样题仅供参考，具体竞赛范围涉及的图库，于赛前1个月公布。

（三）赛项要求

1.病虫害种类鉴定（50分）

（1）镜检鉴定病虫害种类，30分钟鉴定10种；（20分）

通过立体显微镜和生物显微镜观察，根据昆虫特征或病害病原特征，鉴定病虫害种类，写出该病虫害的分类地位（害虫鉴定至科，病原鉴定至属）。如缨翅目、蓟马总科；白粉菌目、白粉菌属；完全正确者得分。

（2）图片鉴定病虫害种类，25分钟鉴定50种；（20分）

在计算机上根据观察所给病虫害图片，写出该图片的病虫害种类名称，害虫写出目、科；病害种类直接写出该病害寄主和名称：如竹锈病。完全正确者得分。

（3）干标本鉴定病虫害种类，15分钟鉴定20种。（10分）

根据昆虫特征或病害特征，鉴定病虫害种类，害虫写出目、科，如鞘翅目、叶甲科；病害种类直接写出该病害的寄主和病害名称，如大叶黄杨白粉病。完全正确者得分。

2.标本制作竞赛（30分）

昆虫展翅及展肢标本各2种，共计4种。

竞赛标本为干标本，按昆虫标本制作规范进行。

3.综合防治技术竞赛（20分）

鉴定防治对象、设计防治方案、选择正确药剂并配制相应浓度和用量的药液。

防治对象鉴定正确，如上述防治对象为扶桑绵粉蚧（或粉蚧科昆虫）；防治方案应从综合防治出发全面考虑该类害虫的特点和特殊方法；从提供药剂中选择正确的应急农药，配制农药药液

及配制过程的规范操作。

八、评分标准与方法

(一) 评分标准

表 5-2 评分标准 (共 100 分)

| 序号 | 考核内容 | 考核要点 | 分值 | 总分 |
|----|-------------------------------|--|-------|----|
| 1 | (1)镜检鉴定 10 种病虫害 (30min) | 种类鉴定正确, 昆虫鉴定至科一级, 病原鉴定到属 | 2/种 | 20 |
| | (2)图片鉴定病虫害种类, 鉴定 50 种 (25min) | 种类鉴定正确, 昆虫鉴定至科一级、病害写至寄主和名称 | 0.5/种 | 20 |
| | (3)干标本鉴定病虫害种类 20 种 (15min) | 鉴定病虫害种类, 害虫写出目、科, 病害写出寄主和名称 | 0.5/种 | 10 |
| 2 | 标本制作: 展翅 2 种、整姿 2 种 (1h) |  <p>前、中、后足完整 位置正确 3 分</p> <p>触角完整 位置正确 1 分</p> <p>针位、型号 正确 2 分</p> <p>标本完整、美观 1.5 分</p> | 7.5/种 | 15 |
| | |  <p>前、后翅完整 位置正确 3 分</p> <p>触角完整 位置正确 1 分</p> <p>针位、型号 正确 2 分</p> <p>标本完整、美观 1.5 分</p> | 7.5/种 | 15 |
| 3 | 综合防治技术 (20min) | 正确鉴定防治对象 (3 分), 列出造成的危害症状 (2 分) | 5 | 20 |
| | | 合理设计综合防治技术方案 (方案中包含多种防治技术的应用 (1 分)), 各种技术科学合理, 措施具体 (4 分)。 | 5 | |
| | | 选择正确药剂及剂型 | 2 | |
| | | 室外防治按照说明正确计算用药量, 配置 | 2 | |

| | | | | |
|-----|--|------------|---|-----|
| | | 1000mL 药液 | | |
| | | 配制过程操作规范 | 4 | |
| | | 药剂配置过程安全防护 | 2 | |
| 合 计 | | | | 100 |

(二) 评比办法

(1) 裁判员人数：共 7 名，其中裁判长 1 名，加密裁判 1 名，打分裁判 5 名，由裁判员单独为每位选手者打分。

(2) 病虫害标本鉴定和标本制作由裁判员独立评分并提交，由裁判长组织裁判组成员进行成绩汇总，取平均分作为比赛选手最终得分。

(3) 综合防治技术竞赛现场评分由裁判长负责分工，裁判员按照分工进行现场评分部分打分，防治方案设计由每位裁判进行分别打分，由裁判长组织裁判组成员进行成绩汇总，取平均分作为比赛选手最终得分。

(4) 裁判长组织裁判组将每位选手各项比赛内容的得分进行汇总排序，并负责审核并签字确认。

九、技术规范

(一) 按照教育部高职高专森林资源保护、林业技术、自然保护区管理等相关专业教学基本要求和技能要求。

(二) 行业标准:《农药安全使用规范总则》(NY/T1276-2007)

(三) 昆虫分类参考《昆虫家谱》，病害病原分类参考《树木病原菌物学》。

(四) 竞赛图库，于赛前 1 个月公布。

十、比赛器材、技术平台和场地要求

(一) 标本鉴定、标本制作和综合防治技术比赛场地及要求配备有立体显微镜和生物显微镜的实验室，面积不少于

200m²，配制立体显微镜和生物显微镜各不少于 60 台。展肢板、展翅板、三级台各不少于 60 块、同时配备比赛所需要的昆虫针、培养皿、镊子、解剖针等辅助工具。

（二）图片鉴定病虫害种类要求

计算机机房，电脑不少于 100 台。

（三）比赛场地环境要求

1. 赛场设在规范的实验室和计算机机房，承办校将根据报名人数及设备最终数量，提供面积足够的竞赛场地。设立相对独立的比赛赛位，确保选手不受外界影响参加比赛。赛场提供稳定的照明、水、电、气源和供电应急设备等。

2. 每个赛位配有比赛所需要的仪器设备。

3. 赛场设有安保、消防、设备维修和电力抢险等人员待命，并设置安全应急通道，以防突发事件。

4. 赛场配备维修服务、医疗、生活补给站等公共服务设施，为选手和赛场人员提供服务。

5. 竞赛场地设置隔离带，非裁判员、参赛选手、工作人员不得进入比赛场地。

十一、赛项安全

（一）竞赛组织安全

1. 承办单位应按照大赛执委会要求，在赛前组织专人对比赛现场、住宿场所和交通保障进行考察，及时排除安全隐患。赛场的布置，赛场内的器材、设备，应符合国家有关安全规定。

2. 赛场设置警戒线及联网的监控体系，可对赛场进行 24 小时监控。比赛现场内应参照相关职业岗位要求为选手提供必

要的劳动保护。在具有危险性的操作环节，裁判员要严防选手出现错误操作。

3.承办单位应提供保证应急预案实施的条件。对于比赛内容涉及的危险情况，必须明确制度和预案，并配备急救人员与设施。

4.承办单位须在赛场管理的关键岗位，增加力量。应制定开放赛场和体验区的人员疏导方案。赛场环境中存在人员密集、车流人流交错的区域，除了设置齐全的指示标志外，须增加引导人员，并开辟备用通道。

5.参赛选手进入赛场、赛事裁判工作人员进入工作场所，严禁携带通讯、照相摄录设备，禁止携带记录用具。如确有需要，由赛场统一配置、统一管理。赛项可根据需要配置安检设备对进入赛场重要部位的人员进行安检。

（二）生活条件

比赛期间，原则上由大赛执委会统一安排参赛选手和指导教师食宿。承办单位须尊重少数民族的信仰及文化，根据国家相关的民族政策，安排好少数民族选手和教师的饮食起居。

比赛期间安排的住宿地应具有宾馆（住宿）经营许可资质。以学校宿舍作为住宿地的，大赛期间的住宿、卫生、饮食安全等由执委会和提供宿舍的学校共同负责。

各赛项的安全管理，除了可以采取必要的安全隔离措施外，应严格遵守国家相关法律法规，保护个人隐私和人身自由。

（三）组队责任

1.各学校组织代表队时，须为参赛选手购买大赛期间的人

身意外伤害保险。

2.各学校代表队组成后，须制定相关管理制度，并对所有选手、指导教师进行安全教育。

3.各参赛队伍须加强对参与比赛人员的安全管理，实现与赛事组织安全管理的有效对接。

（四）应急处理

比赛期间发生意外事故，发现者应第一时间报告大赛执委会，同时采取措施避免事态扩大。大赛执委会应立即启动预案予以解决并报告大赛组委会。赛项出现重大安全问题可以停赛，是否停赛由大赛组委会决定。事后，大赛执委会应向大赛组委会报告详细情况。

（五）处罚措施

1.因参赛队伍原因造成重大安全事故的，取消其获奖资格。

2.参赛队伍有发生重大安全事故隐患，经赛场工作人员提示、警告无效的，可取消其继续比赛的资格。

3.赛事工作人员违规的，按照相应的制度追究责任。情节恶劣并造成重大安全事故的，由司法机关追究相应法律责任。

第五届全国职业院校林草技能大赛 精细木工赛项竞赛规程

一、赛项名称

精细木工

二、赛项描述

精细木工项目是指通过手工和机器，使用各种形式的木接头连接两个或两个以上的木料，形成结构用于门、窗、台阶、桌子和书架等物品制作的竞赛项目。

三、赛项目的

为了推动高职木业智能装备应用技术、木业产品设计与制造、家具设计与制造、家具艺术设计、建筑室内设计、室内艺术设计等相关专业与行业产业有效对接，加强相关专业之间交流，推动专业建设与课程改革，进一步深化产教融合、校企合作而设置该赛项。通过竞赛展示相关专业师生风采和教学成果，强化工匠精神培养，交流借鉴，共同提高教学水平和人才培养质量，为国家林草事业培养更多高素质技术技能人才。

四、赛项特点

（一）坚持公开、公平、公正原则。通过公布技术文件、比赛样题，合理设计竞赛规则、程序、标准，公开执行过程，保证比赛公平。

（二）赛项关联职业岗位面广、人才需求量大。精细木工是

木业智能装备应用技术、木业产品设计与制造、家具设计与制造、家具艺术设计、建筑室内设计、室内艺术设计等相关专业人员的重要技术技能之一，木制品制作实训课程是相关专业的必修课程，具有普遍性。

（三）竞赛内容与相关职业、专业核心能力与核心知识要求相契合。举办该赛项，可激发学生学习积极性和创造力，选拔木制品制造高技能人才，促进行业能工巧匠、大国工匠的培养。

（四）竞赛平台成熟。比赛所使用的工具和设备均参照世界技能大赛的要求，设备通用性强、加工精度和安全性高，院校及社会保有量高。

五、组队要求

本赛项为个人赛，每所学校限报 1 个参赛队，每个参赛队限报 1 名选手及 2 名指导教师，指导教师须为本校专兼职教师。

六、竞赛流程

竞赛具体安排如表 6-1。

表 6-1 精细木工项目竞赛日程安排表

| 时间 | | 内容与流程 |
|-----|-------------|------------------------|
| 第一天 | 上午 | 报到 |
| | 下午 | 开幕式、赛前说明会 |
| | | 设备安全培训 |
| | | 工位整理、工具检查 发料、选手检查材料 |
| 第二天 | 7:45 | 发图纸 |
| | 8:00~11:30 | 比赛 |
| | 11:30~13:00 | 选手午餐、休息 |
| | 13:00~16:30 | 比赛 |
| | 16:30~17:00 | 选手整理工位 |
| | 17:00~18:30 | 裁判评分 |

| | | |
|-----|----|-------|
| 第三天 | 上午 | 总结、颁奖 |
|-----|----|-------|

七、竞赛赛卷

本次竞赛公开比赛样题 5 套，由裁判长在赛前说明会上公开抽取其中 1 套作为正式赛题，并在现场予以公布。

本赛题考核制作一个工件，比赛时间为 7 小时。总体上要求选手展示多种手工和机械使用技能，不以选手制作速度进行评判，以 7 小时后的作品完成情况以及竞赛过程中对于材料、工具、设备等的综合把握能力来进行评判。竞赛主要考察以下模块：绘图、内部接头、外部接头、尺寸、与图纸一致性、表面砂光及外观、材料使用。比赛样题如图 6-1 至图 6-5 所示。

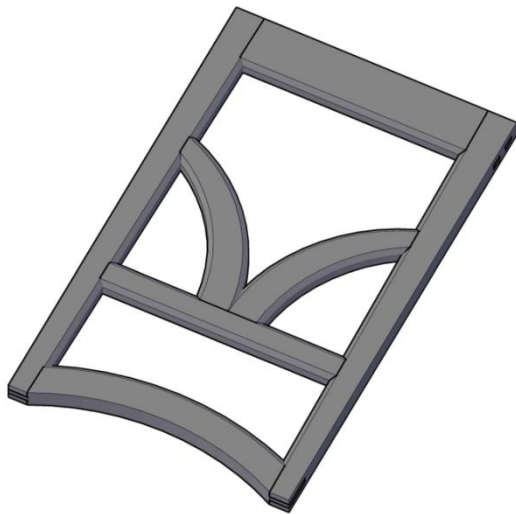


图 6-1 效果图

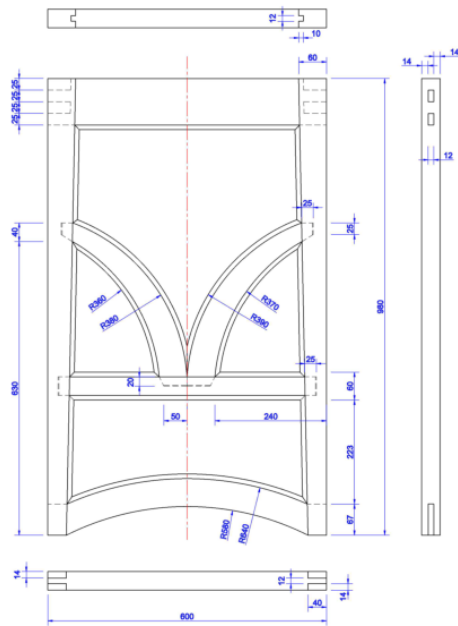


图 6-2 三视图

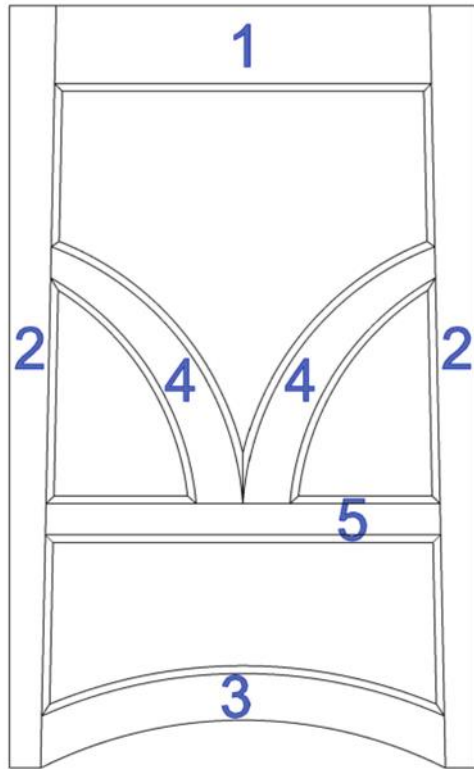


图 6-3 标号图

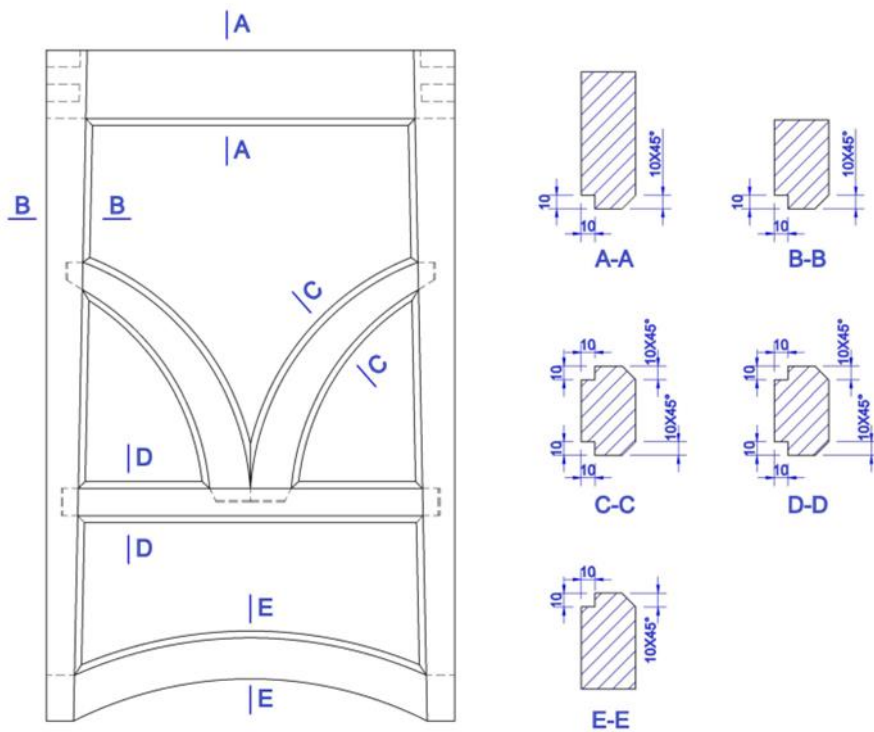


图 6-4 剖视图

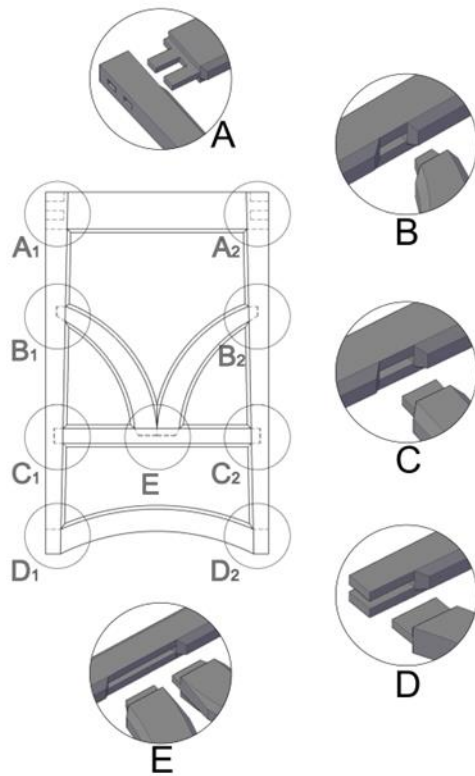


图 6-5 局部大样图

(一) 比赛要求

1. 认真阅读图纸；
2. 依据图纸在图板上进行放样；
3. 选手自定工序制作榫接，完成后立即送检，裁判完成内榫评分后即送还选手，在所有内榫评分后选手方可组装工件，内榫送检次序由选手自定；
4. 组装；
5. 上胶；
6. 砂光；
7. 完成作品后通报裁判，双方签名确认完成，并接受裁判检查。

(二) 命题方案

本项目至少使用四种接头。例如：贯通榫、双榫、燕尾榫、暗榫、榫槽搭接等。制作时间为7个小时的项目。

赛题的电脑图纸形式必须符合ISO标准。第一角、第三角投影法将在零件图、技术细节图上使用，并附有清晰的部件细节。

八、评分标准和方法

（一）评分标准

分评判分和测量分两大类进行评分，具体见下表。

表 6-2 评分值分配表

| 序号 | 项目 | 评分项目描述 | 分数组成 | | |
|----|----|---------|------|-----|-----|
| | | | 评判分 | 测量分 | 合计 |
| 1 | A | 绘图 | 3 | 5 | 8 |
| 2 | B | 内部接头 | 19 | 4 | 23 |
| 3 | C | 外部接头 | 0 | 23 | 23 |
| 4 | D | 表面砂光和外观 | 8 | 4 | 12 |
| 5 | E | 与图纸的一致性 | 0 | 8 | 8 |
| 6 | F | 尺寸 | 0 | 21 | 21 |
| 7 | G | 材料 | 0 | 3 | 3 |
| 8 | H | 健康与安全 | 0 | 2 | 2 |
| 合计 | | | 30 | 70 | 100 |

注：上表中评判分和测量分的具体数值会因为赛题不同做细微的调整，评判分和测量分在总分中所占比例相比上表所示数值有5%—8%的变化。

（二）评比方法

1. 评判分的使用

评判分数范围在0—3分。为保证评分的严谨性和一致性，裁判应按照以下说明打分：

- 0分：表现低于行业标准；

- 1分：表现符合行业标准；
- 2分：表现符合，同时在某些特定方面超过行业标准；
- 3分：表现完全超过行业标准，且被判定为优秀。

每个评分项将由3位裁判打分，裁判对本参赛队伍选手采取回避制度，由第4位裁判打分。

裁判给出的分数之间最大差异不得超过1分，如超过1分，就需要裁判说明理由，重新亮牌给分。

2. 测量分的使用

裁判使用选手提供的量具进行测量，评测外部接头使用塞尺。每个评分项的评分将由3位裁判共同进行，两位测量，一位读数并记录，核对无误后认真填写实测数据；对已填写数据进行修改时，应采用划改，并由同组3名裁判员在修改处签名，报裁判长确认。

3. 测量分与评判分的使用方法

测评方法和标准将在设计评分表时确定。裁判过程为先完成评判分的打分，再进行测量。裁判应根据竞赛确定的评分标准进行评定，评定期间若有争议，应由裁判长裁决。

4. 完成技能测评说明

A: 绘图

本项评分检查的是选手为项目放样的能力。

评分标准包括：

- 划线；
- 接头细节；
- 尺寸。

划线：评价分

评分时应考虑如下评分点：（说明：全尺寸 CAD 图纸用于说明和参考）

- 实线要清晰、连续，虚线、点划线要均匀；
- 线的类型有：粗实线、细实线、虚线、点划线等；
- 线宽正确；
- 整洁；
- 由于需要将角度、尺寸、接头位置以及其他细节投影到工件上所以线可能会超出设置图边缘，但不得超过 50mm，线必须简洁，与轮廓线区分清楚。

接头细节：评价分

评分时应考虑如下评分点：

- 接头的几何形状和比例显示精确。

尺寸：测量分

评分时应考虑如下评分点：

- 尺寸公差在 1mm 范围内，得满分；
- 尺寸公差超过 1mm 但小于等于 2mm，得 50% 的分数；
- 尺寸公差超过 2mm，得零分。

B：内部接头：评价分、测量分

本项评分检查的是选手使用手工或机械设备根据竞赛项目图纸制作准确接头。每个接头都根据其复杂性来分配分数。

所有选手应在每块递交待评分的材料上标记工位号。评分后，专家将在已评分的内部接头上盖章或用彩色水笔标记。

评分时应考虑如下评分点：

- 接头的内部表面接触紧密、配合顺畅，不能过紧或者过松；
- 榫头干净、整洁、轮廓清晰；
- 榫眼干净、整洁、轮廓清晰；
- 榫肩没有过切；
- 内部接头几何形状与图纸一致，包括榫头长度和榫眼深度；
- 表面切割干净、平整，无不规则的形状；
- 内部接头中不允许使用硅胶、蜡或其他外来材料，只允许使用木头。

C: 外部接头: 测量分

本项评分检查的是选手制作组装项目的能力，要求接头紧密，不得有缝隙。

评分时应考虑如下评分点：

- 检查外部接头的缝隙；
- 接头与图纸一致；
- 接头是完整无残缺。

表 6-3 外部接头测量分依据

| 尺寸公差 | 分数 |
|----------------|---------|
| 0.15mm 范围内 | 得满分 |
| 0.15mm - 0.3mm | 得 50%分数 |
| 超过 0.3mm | 得零分 |

说明：

- 如果缝隙中有任何填充或修补，得零分；
- 在内部接头榫中使用硅胶、蜡或其他外来材料，得零分。

D: 表面砂光和外观: 评价分

本项评分检查的是选手制作的工件视觉效果和砂光是否精

致。评分标准包括：

- 部件的平整度；
- 部件的表面砂光；
- 部件的边角砂光；
- 部件是否方正；
- 所有嵌板是否合适；
- 部件是否匹配；
- 其他待添加项目或将上述评分标准再根据项目性质细分。

E：与图纸的一致性：测量分

本项评分检查的是选手制作的项目是否和图纸规定完全一致。以下为扣分项目。

评分时应考虑如下评分点：

- 构件缺失；
- 构件与图示不一致，包括榫卯接头、形状及铣边；
- 其他不一致之处，如修补等；
- 最高扣分为 8 分（如果一个失误发生在超过两个标准下，将根据最高标准扣分）。

F：尺寸：测量分

本项评分检查的是选手完成的工件尺寸是否精确，评分时应考虑如下评分点：

- 尺寸公差在 1mm 范围内，得满分；
- 尺寸公差小于等于 2mm，得 50% 的分数；
- 尺寸公差大于 2mm，得零分。

G：材料：测量分

本项评分检查的是选手替换不能使用的部件后（换料）的扣分。

扣分根据如下要求：

● 替换第 1 块部件：扣 1.5 分；

● 最多替换 2 块部件；

最多扣 3 分。

H：健康与安全：测量分

● 强调选手要具有更高的职业素养和社会责任，必须在整个比赛过程中做到健康、安全和关爱环境。

● 遵循健康安全和环境标准规则规章，长发要盘发戴帽子，正确着装、穿安全鞋、按照安全防护要求佩戴护目镜、耳塞、口罩。

● 遵守安全操作规范，操作电动工具时不得佩戴手套。

● 出现违规操作时，裁判第 1 次提醒，第 2 次扣 1 分，第 3 次扣 2 分。扣完为止。

● 出现安全事故取消继续参赛资格，具体视实际情况由裁判长组织裁判商议后确定。

九、技术规范

（一）按照教育部高职高专木业智能装备应用技术、木业产品设计与制造、家具设计与制造、家具艺术设计、建筑室内设计、室内艺术设计等相关专业教学基本要求和世界技能大赛精细木工赛项规程等规定的知识和技能要求。

（二）国家标准：GB/T 3324-2008《木家具通用技术条件》、GB/T 28203-2011《家具用连接件技术要求及试验方法》。

（三）国家职业技能标准：职业编码 6-06-03-02《机械木工（2020版）》、职业编码 6-06-03-03《木地板制造工（2020版）》、职业编码 6-06-03-01《手工木工（2019版）》。

（四）行业标准：QB/T 1338-2012《家具制图》、QB/T 4461-2013《木家具表面涂装技术要求》、QBT 1951.1-2010《木家具质量检验及质量评定》、QB/T 4374-2012《家具制造 木材拼板的作业和工艺》。

十、比赛器材、技术平台和场地要求

（一）比赛场地

1.赛场设在规范的室内，承办校将根据报名人数及设备最终数量，提供面积足够的竞赛场地。设立相对独立的比赛工位，标明工位号，确保选手不受外界影响参加比赛。赛场提供稳定的照明、水、电、气源和供电应急设备等。

2.每个工位的工作区域不小于 15 平方米，每个比赛工位配有木工桌、工作台、斜切锯，供选手放样、摆放工具、材料。

3.每个比赛工位配有 1 个移动吸尘器。

4.赛场设有安保、消防、设备维修和电力抢险等人员，并设置安全应急通道，以防突发事件。

5.赛场配备提供设备维修、耗材供应、医疗、生活补给等服务的后勤保障人员，为选手和赛场人员提供服务。

6.选手、裁判从驻地至赛场的往返由承办院校统一安排，以保障选手裁判顺利参赛。

7.竞赛场地设置隔离带，非裁判员、参赛选手、工作人员不得进入比赛场地；竞赛场地划分为检录区、竞赛操作区、现场服

务与技术支持区、休息区、医疗保障区等区域，区域之间有明显标志或警示带；标明消防器材、安全通道、洗手间等位置。

（二）比赛设备及工具

1.公用设备及工位设备清单

表 6-4 比赛提供设备清单

| 序号 | 工具名称 | 规格 | 备注 |
|----|---------|-------------------------------------|------------|
| 1 | 落地式带锯 | Wood fast BS600 | 公用设备 |
| 2 | 细木工带锯 | Wood fast BS350X | 公用设备 |
| 3 | 平刨机 | FELDER A3-31 | 公用设备 |
| 4 | 大型台锯 | Wood fast PS315A | 公用设备 |
| 5 | 台锯 | FESTOOL CS70 | 公用设备 |
| 6 | 砂带机 | FESTOOL CMS-MOD BS120 | 公用设备 |
| 7 | 专业木工工作台 | 整体尺寸：1550*750mm 双夹持设计 材质：进口榉木 | 每工位配备 |
| 8 | 复合斜切锯 | FESTOOL KS120 | 每工位配备 |
| 9 | 多功能工作台 | FESTOOL MFT | 每工位配备 |
| 10 | 中央集尘 | 定制 | 每个设备均配备吸尘口 |

注：上表中的设备由承办院校统一提供，选手也可自带常规手动工具，严禁携带具有模板功能的特种工具。选手自带设备工具清单需按照统一表格填写后打印。工具检查组裁判根据清单检查是否合规，清单需选手和工具检查组裁判签字确认。

2.选手自带工具

●选手仅可自带一台落地设备，如铣机倒装台（不含移动吸尘器）。其他自带电动设备必须是手持的且不能造成过量灰尘，

可以自带铣机常规使用的配件；

- 绘图工具、量具由选手自带；

- 选手可携带消耗性材料，如纸、胶带、砂纸（砂纸目数不得高于240目，砂纸必须是新的）等；

- 一切手工木工工具均由参赛选手自备，比赛中禁止使用预制工具、预制模板、预制夹具；

- 以上基础设施列表中未尽的手工工具均由选手自备。如锯子、刨刀、划线刀、锤子、防护设备（护目镜、耳塞、口罩）等。

3.比赛使用材料

红橡，中纤板（MDF）12mm。

十一、赛项安全

（一）比赛赛场由专业人员管理比赛设备，电子监控系统进行全方位监控，场地经理进行安全巡查、安保人员维持赛场秩序，保障赛事顺利进行；

（二）所有涉赛场所一律凭大赛执委会统一配发证件进入；

（三）进入所有涉赛场所人员一律不得携带包、竞赛相关材料等；

（四）所有涉赛场所严禁吸烟；

（五）进入赛场的人员要认真阅读现场的应急安全疏散图，当发生紧急情况，听到疏散指令（警报声响）时，要迅速按疏散图撤离赛场。

（六）参赛选手应遵循以下安全防护要求：

参赛选手应携带并穿戴合适的防护用品，主要包括护目镜，安全鞋、耳塞、口罩等；

参赛选手应严格遵守设备安全操作规程；

参赛选手停止操作时，应关闭设备电源。

（七）意外险要求

参赛选手需购买人身意外保险，赛前报到时提供有效期内的
人身意外保险单复印件材料交工作人员。

表 6-5 选手个人防护要求

| 任务 | 护目镜 | 口罩 | 安全鞋 | 合身工作服 (长裤) | 耳塞 |
|-------------|-----|----|-----|---------------|----|
| 比赛区域的常规个人防护 | | | | √ | √ |
| 机器打磨 | | √ | √ | √ | √ |
| 手工打磨 | | | √ | √ | √ |
| 使用固定设备 | √ | | √ | √ | √ |
| 使用便携式设备 | √ | | √ | √ | √ |

附件 7

第五届全国职业院校林草技能大赛报名表

| 院校名称（单位公章） | | | | | | | | | | | |
|------------|----|----|------|----|------|------|------|--------|----|----|------|
| 通讯地址 | | | | | | | | 邮编 | | | |
| 联系人姓名 | | | | | 电话 | | | 邮箱 | | | |
| 参赛学生信息 | | | | | | | | 指导教师信息 | | | |
| 序号 | 姓名 | 性别 | 身份证号 | 民族 | 所学专业 | 入学年级 | 参赛项目 | 姓名 | 性别 | 职称 | 联系电话 |
| 1 | | | | | | | | | | | |
| 2 | | | | | | | | | | | |
| 3 | | | | | | | | | | | |
| 4 | | | | | | | | | | | |
| 5 | | | | | | | | | | | |
| 6 | | | | | | | | | | | |

附件 8

第五届全国职业院校林草技能大赛参赛回执

| | | | |
|---------|--|----------|--|
| 学 校 | | | |
| 通讯地址 | | | |
| 领队姓名 | | 性 别 | |
| 职务/职称 | | 手机号码 | |
| 传真电话 | | 联系电话 | |
| 电子信箱 | | 邮 编 | |
| 指导教师人数 | | 参赛学生人数 | |
| 抵达时间 | | 抵达车次（航班） | |
| 返程时间 | | 返程班次 | |
| 住宿日期及要求 | | 预订房间数量 | |
| 备注事项 | | | |